

**مدير الصندوق****فالكم للخدمات المالية ("فالكم")**

أحكام  
1427/04/29 060-20-37 رقم ترخيص له بموجب ترخيص رقم 060-20-37  
فالكم هي شخص اعتباري مرخص له بموجب ترخيص رقم 060-20-37  
لائحة الأشخاص المرخص لهم الصادرة عن هيئة السوق المالية

**صندوق فالكم المتداول للأسهم السعودية ("الصندوق")****"الشروط والأحكام"**

"

تاريخ إصدار هذه الشروط والأحكام

2010/03/16م

4

9

9

9

9

9

9

9

9

15

18

20

20

20

20

23

( )

23

25

25

26

27

28

29

30

32

32

32

32

34

34

35

35

36

36

36

36

37

38

(1)

39

(2)

الإداري

هو الطرف الذي يتولى القيام بالانشطة الضرورية لدعم عمليات الصندوق والتي تتضمن، من غير حصر، حساب صافي قيمة الأصول والقيمة الارشادية لوحدات التداول والاعلان عنها ومسك سجل الحسابات والمصاريف وغير ذلك.

وفالكم للخدمات المالية هي إداري الصندوق.

25,000

( )

25,000 X

( )

( )

1427/11/20 3488

20- 37-060 بتاريخ 29/04/1427 بموجب أحكام لائحة الأشخاص

المرخص لهم.

السنة المالية  
سنة مالية من 12 شهر ميلادي يتم في نهايتها اصدار الحسابات الختامية والمركز المالي  
للصندوق وتنتهي في 31 ديسمبر من كل عام ميلادي. السنة المالية الأولى للصندوق تنتهي  
في 31 ديسمبر 2010م وتكون أقصر من 12 شهر حسب تاريخ اعتماد الصندوق.

(iNAV)

عضو مستقل

عضو مجلس ادارة صندوق لا يكون موظفاً أو عضو مجلس ادارة لدى مدير الصندوق أو أي تابع له أو أي مدير صندوق من الباطن أو أمين حفظ الصندوق، وليس لديه عمل جوهري أو علاقة تعاقدية مع مدير الصندوق أو أي مدير صندوق من الباطن أو أمين حفظ ذلك الصندوق.

( )

( )

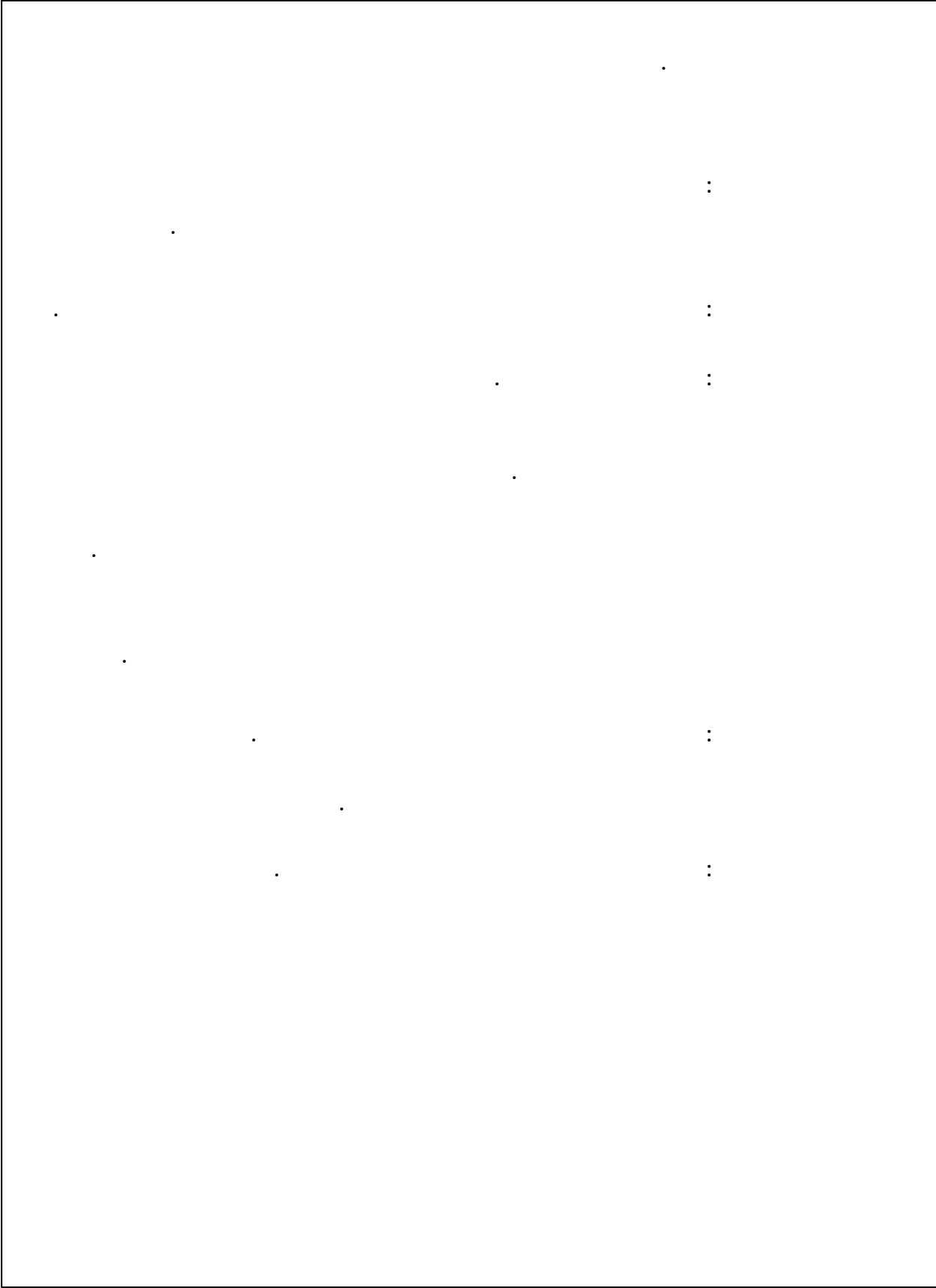
( )

2006/12/24

1427/12/03

لائحة صناديق الإستثمار

( )



.( )

15

.

.

.

.

.

.

.

.

.

.

:

.

(" ")		1
<p data-bbox="852 510 1094 546">: _____</p> <p data-bbox="427 562 520 598">( )</p> <p data-bbox="916 573 928 586">-</p> <p data-bbox="767 620 1011 656">11421 884</p> <p data-bbox="767 674 1027 710">+ 966 (1) 2114725</p> <p data-bbox="767 728 1027 763">+ 966 (1) 4617268</p> <p data-bbox="810 781 1094 817">www.falcom.com.sa</p>		2
<p data-bbox="512 826 660 862">1431/03/30</p> <p data-bbox="1062 826 1094 862">( )</p> <p data-bbox="868 880 1035 916">. 2010/03/16</p> <p data-bbox="501 931 649 967">1431/04/11</p> <p data-bbox="1046 931 1094 967">( )</p> <p data-bbox="868 983 1035 1019">. 2010/03/27</p>		3
. 2010/03/27		4
<p data-bbox="384 1261 549 1296">2006/12/24</p> <p data-bbox="708 1261 873 1296">1427/12/03</p>		5
		6
<p data-bbox="852 1709 1094 1744">: _____</p> <p data-bbox="671 1760 740 1796">%95</p> <p data-bbox="1046 1760 1094 1796">(1)</p>		7

	(2)
.( ) 30 ( )	
	(3)
	(4)
	(5)
	(1)
	(2)
	%1
	*
0.99	(3)

)	(4)
.(	(5)
.	
( )	
)	
.(	
.	
)	(6)
.(	(7)
.	

	(8)
( )	(9)
	(10)
( )	(11)
	(12)
	(13)

	(14)
39	(15)
:	(16)
:	( )
( )	( )
	(17)
	(18)
	(19)



<p>. 30 :</p>	<p>(1)</p>	<p>8</p>
<p>30</p>	<p>(2)</p>	
<p>30 ( )</p>		
<p>( )</p>		
<p>.</p>		
<p>.</p>	<p>(3)</p>	
<p>.</p>	<p>(4)</p>	
<p>:</p>	<p>_____ (5)</p>	
<p>7</p>		
<p>.</p>		
<p>:</p>	<p>_____ (6)</p>	
<p>.</p>		
<p>.</p>		
<p>.</p>		
<p>.</p>	<p>(7)</p>	
<p>.</p>	<p>(8)</p>	
<p>15</p>		
<p>.</p>		
<p>:</p>	<p>_____ (9)</p>	
<p>.</p>		
<p>:</p>		
<p>.</p>		
<p>.</p>		
<p>.</p>	<p>( )</p>	
<p>.</p>		
<p>.</p>		
<p>.</p>		
<p>.</p>		
<p>.</p>		
<p>.</p>		
<p>.</p>		
<p>.</p>		
<p>.</p>		
<p>.</p>		
<p>.</p>		
<p>.</p>		

	( )	
	:	(
	:	( )
		(10)
		(11)
	:	(12)
	:	( )
:		(1)
		-
		-
		-
		(2)
		(3)
	:	( )
		( )
( )	( )	( )
		( )
		( )







		10
	50	11
	(1)	12
25,000	(2)	
20	(3)	
	(4)	
	(5)	
	( )	13
)	( 25,000	
:		
)	(1)	
.(		
25,000	(2)	
	(3)	

	(4)	
	(5)	
	(6)	
)	(7)	
	(8)	
	(9)	
)	(10)	
	(11)	
	(12)	
	(	
	(1	
	(2	
	(3	
	(4	
)	(5	
	(	

	(6	
	(7	
	(8	
	(9	
	(	
.(	)	
15	(	

	) (	14
15 ( )		15

<p>www.falcom.com.sa – :</p> <p>www.tadawul.com.sa</p> <p>.</p> <p>.</p> <p>.</p> <p>:</p> <p>.( )</p> <p>(1 )</p> <p>.</p> <p>.</p> <p>.</p> <p>.</p> <p>.</p>	<p>(1)</p> <p>(2)</p> <p>(3)</p> <p>(4)</p>	
---	---	--

		16
<p>             :              :              ( ) %0.50 : _____              ( ) %0.22 : _____              ( ) %0.10 : _____              ( ) %0.10 : _____         </p>		17

<p style="text-align: center;">:_____</p> <p>( ) %0.08</p> <p>( ) %1</p> <p style="text-align: center;">:</p> <p style="text-align: right;">.1</p> <p style="text-align: center;">.( )</p> <p style="text-align: right;">.2</p> <p style="text-align: right;">.3</p> <p style="text-align: right;">.4</p> <p style="text-align: center;">.(1 )</p>		
		18

هي شخص اعتباري مرخص له بموجب ترخيص رقم 37-  
 أحكام لائحة الأشخاص المرخص لهم الصادرة من هيئة السوق المالية.  
 1427/04/29 060-20

( )

11421 884  
 + 966 (1) 2114725  
 + 966 (1) 4617268  
 www.falcom.com.sa

(1)

(2)

(3)

(4)

(5)

(6)

(7)

(8)

(9)

(10)

(11)

(12)

(13)



<p style="text-align: right;">: _____</p> <p>هي شخص اعتباري مرخص له بموجب ترخيص رقم  أحكام لائحة الأشخاص 1427/04/29 060-20-37  المرخص لهم الصادرة من هيئة السوق المالية للقيام بالتعامل بصفة أصيل.</p> <p style="text-align: right;">: _____</p> <p style="text-align: center;">( ) -</p> <p style="text-align: center;">11421 884  + 966 (1) 2054819  + 966 (1) 2114793  www.falcom.com.sa</p> <p style="text-align: right;">: _____</p> <p style="text-align: right;">(1)  (2)  (%2)  (3)  (4)</p> <p style="text-align: right;">. (2 ) "</p>		21
---	--	----

<p style="text-align: center;">:</p> <p>:( ) / (1</p> <p style="text-align: center;">15</p> <p style="text-align: center;">/</p> <p>/ . ( )</p> <p>:( ) / (2</p> <p style="text-align: center;">/</p> <p style="text-align: center;">1998</p> <p style="text-align: center;">/ . 2002</p> <p>:( ) / (3</p> <p style="text-align: center;">/</p> <p>/ .</p> <p>:( ) / -4</p> <p style="text-align: center;">19</p> <p>/ . ( )</p>		22
--	--	----



<p style="text-align: center;">"KPMG"</p> <p style="text-align: center;">:</p> <p style="text-align: center;">- -</p> <p style="text-align: center;">01-2914356</p> <p style="text-align: center;">11663 - 92876</p>		23
		24
		25
<p style="text-align: center;">:</p> <p style="text-align: center;">_____</p> <p style="text-align: center;">:</p> <p style="text-align: center;">_____</p> <p style="text-align: right;">(1)</p> <p style="text-align: right;">(2)</p>		26



45		27
60		28
60	( )	

<p>( ) 30</p>		
<p>( )</p> <p>11421 884</p> <p>+966 (1) 2114721 :</p> <p>+ 966 (1) 4615216</p>		29
<p>31</p> <p>45</p> <p>90</p> <p><a href="http://www.falcom.com.sa">www.falcom.com.sa</a></p>		30

		31
		32
	60	
	( )	33
)	( )	
	(	
2006/12/24	1427/12/03	34
(-50) (27)		
		35

لقد قمت /قمنا بقراءة الشروط والأحكام والملاحق الخاصة بالصندوق وفهم ما جاء بها والموافقة عليها و تم الحصول على نسخة منها والتوقيع عليها.

اسم صانع السوق : .....

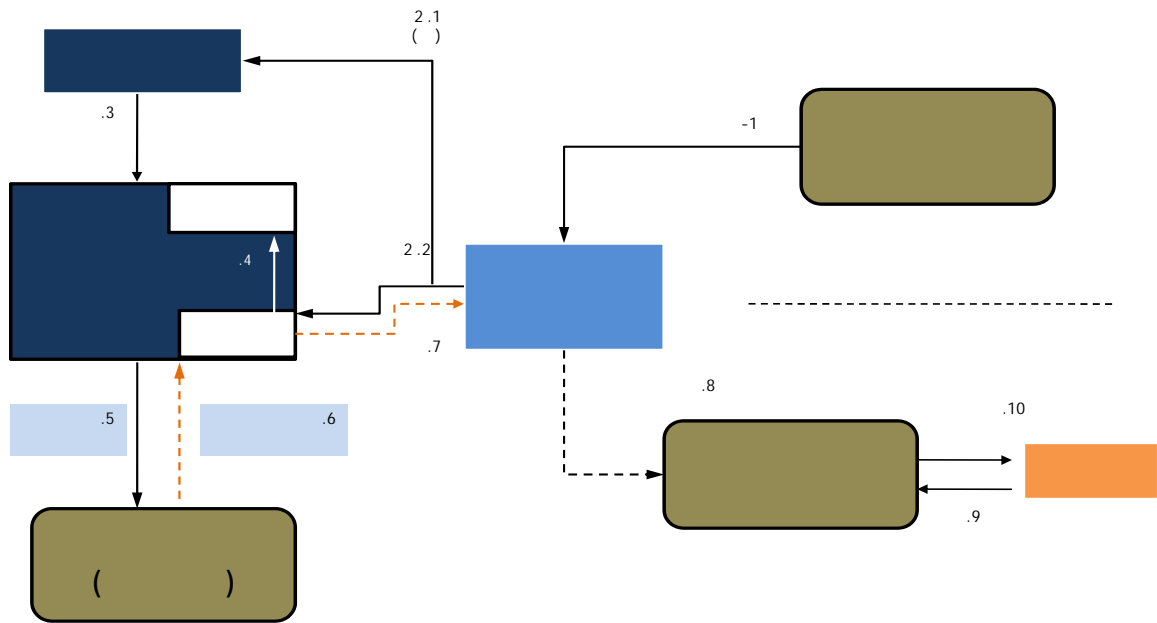
التاريخ: ---/---/-----م

توقيع صانع السوق :

( ) 1		
		<b>1</b>
.		<b>2</b>
%		<b>3</b>
25,000		<b>4</b>
25,000		<b>5</b>
	/	<b>6</b>
50		<b>7</b>
20,000		<b>8</b>
		<b>9</b>
. 15		<b>10</b>
. 30		

: 2  
( )  
.

:



2

: ( )  
(1)

(2)

(3)

: \_\_\_\_\_ :

( )

:

(1)

(2)